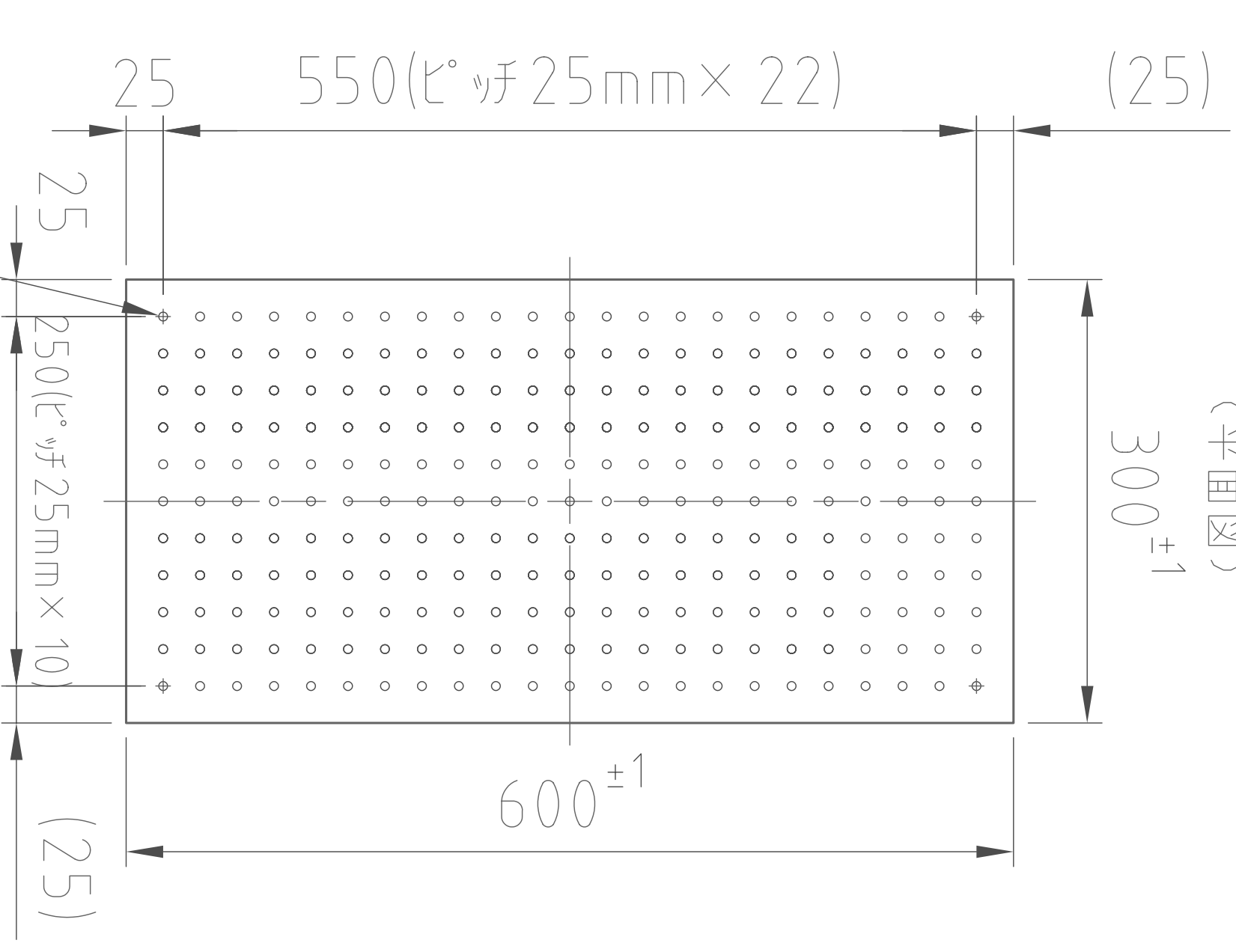
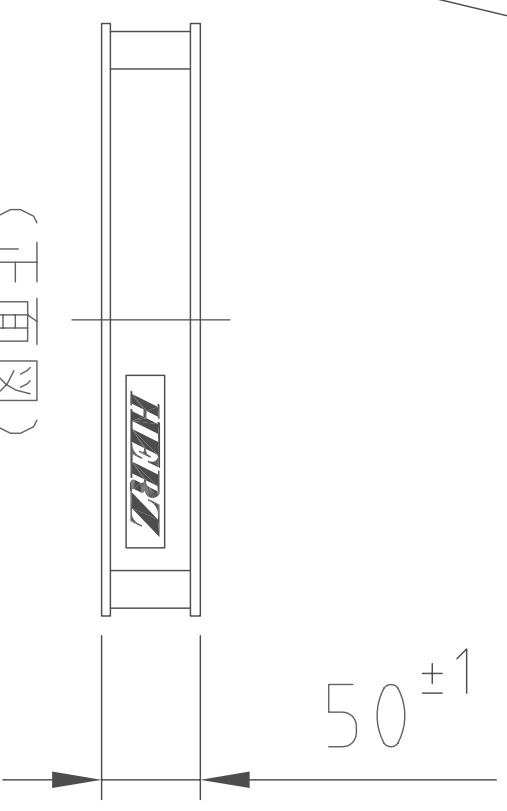


(平面図)



(正面図)



# FB-36

(右側面図)

