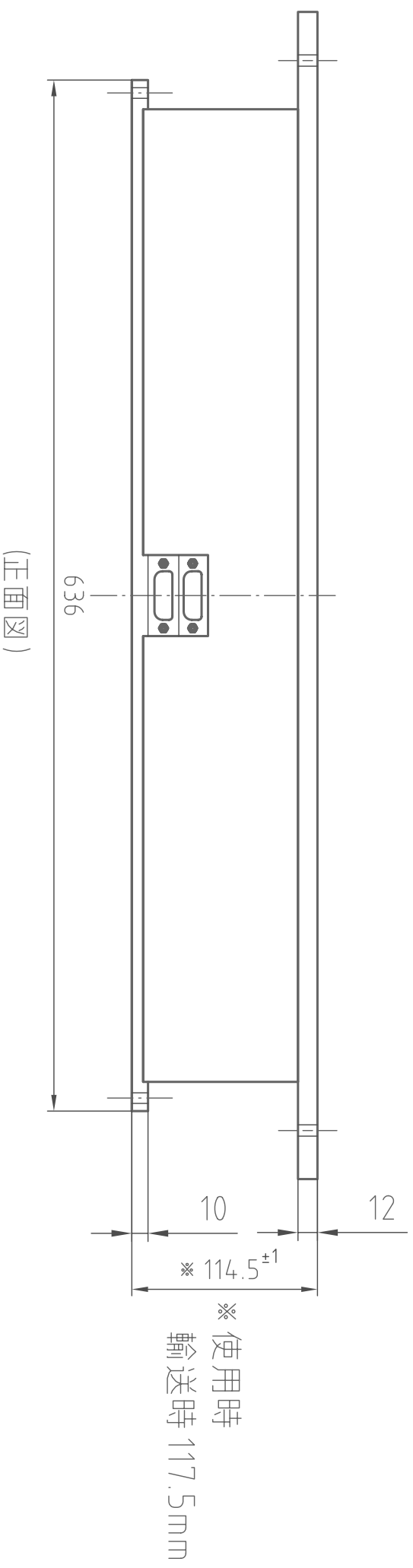
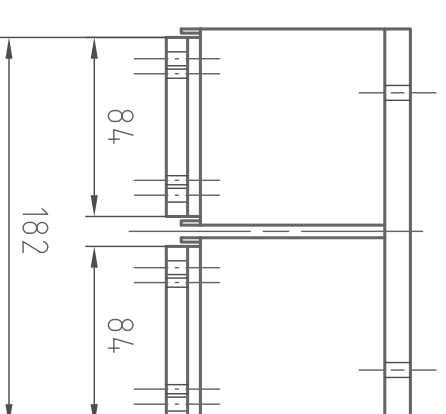


(平面図)



(正面図)

# AVI-400M



(右側面図)