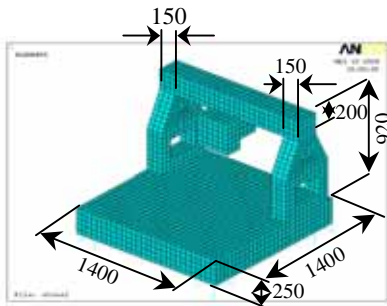


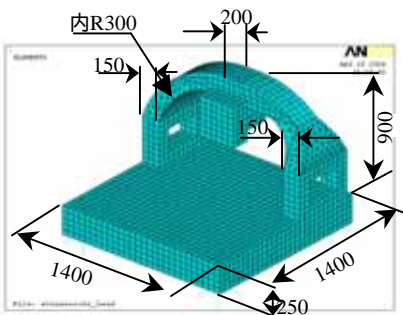
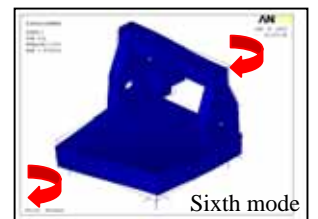
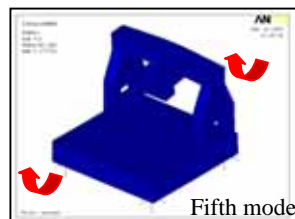
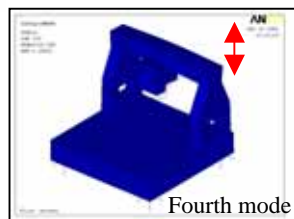
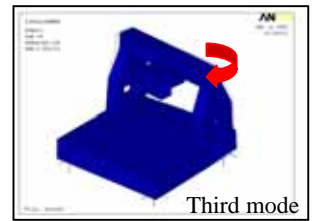
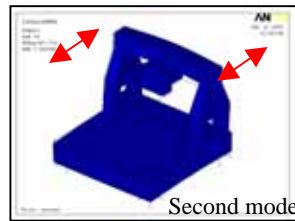
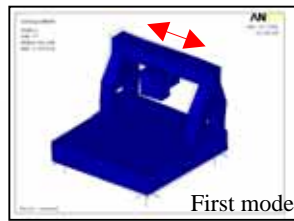
## モ - ダル解析 例 - 2

ナノレベルの精密加工機や超高分解能測定評価装置などを設置するXYステージを搭載、基盤となる定盤の6自由度変形を予測し、床振動に対する変位量をより小さく剛性に優れた門型および定盤を製作するための解析です。



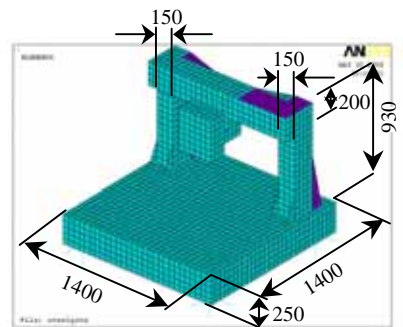
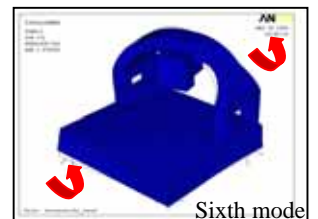
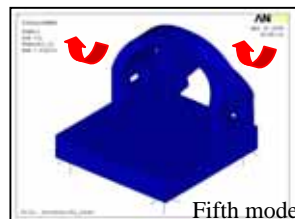
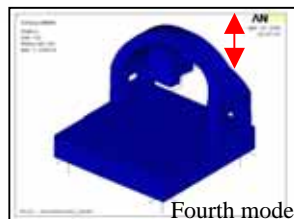
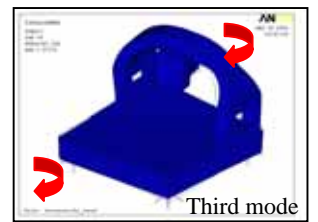
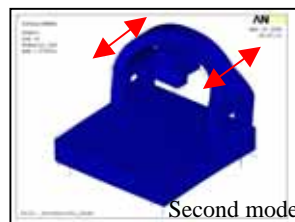
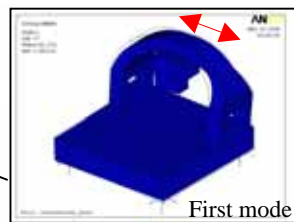
解析モデル  
石定盤 + 石製角型門

Mode	Hz
1	164.048
2	207.736
3	244.248
4	316.199
5	383.993
6	427.073



解析モデル  
石定盤 + 石製ア - チ

Mode	Hz
1	191.376
2	222.209
3	297.209
4	340.081
5	423.220
6	450.362



解析モデル  
石定盤 + 鋼製角型門

Mode	Hz
1	135.031
2	144.500
3	156.743
4	221.070
5	322.576
6	365.919

