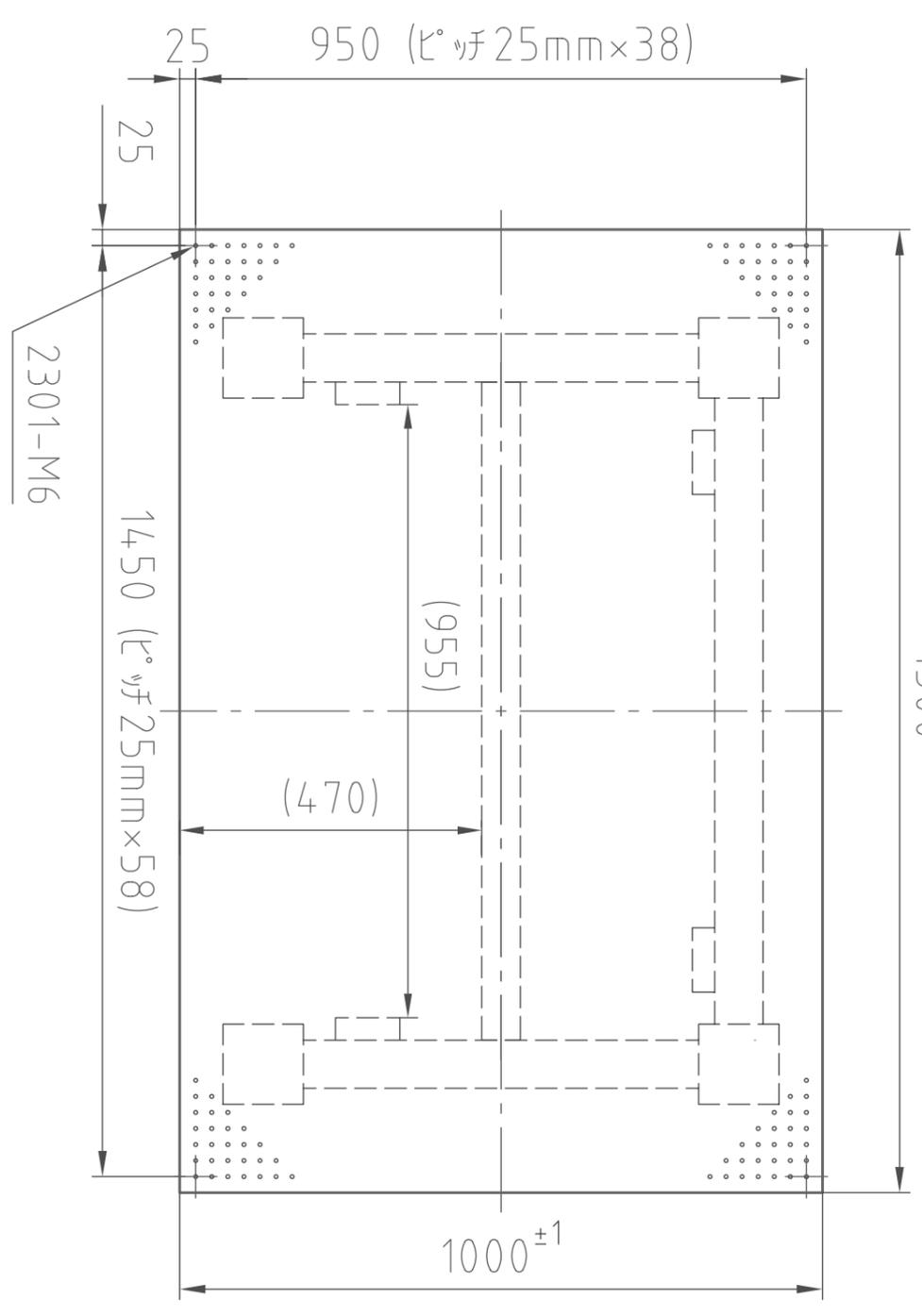
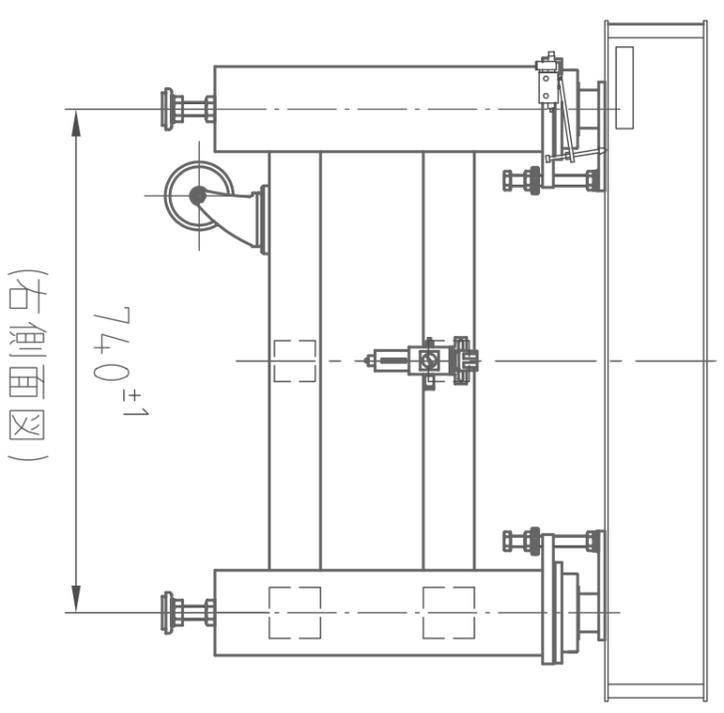


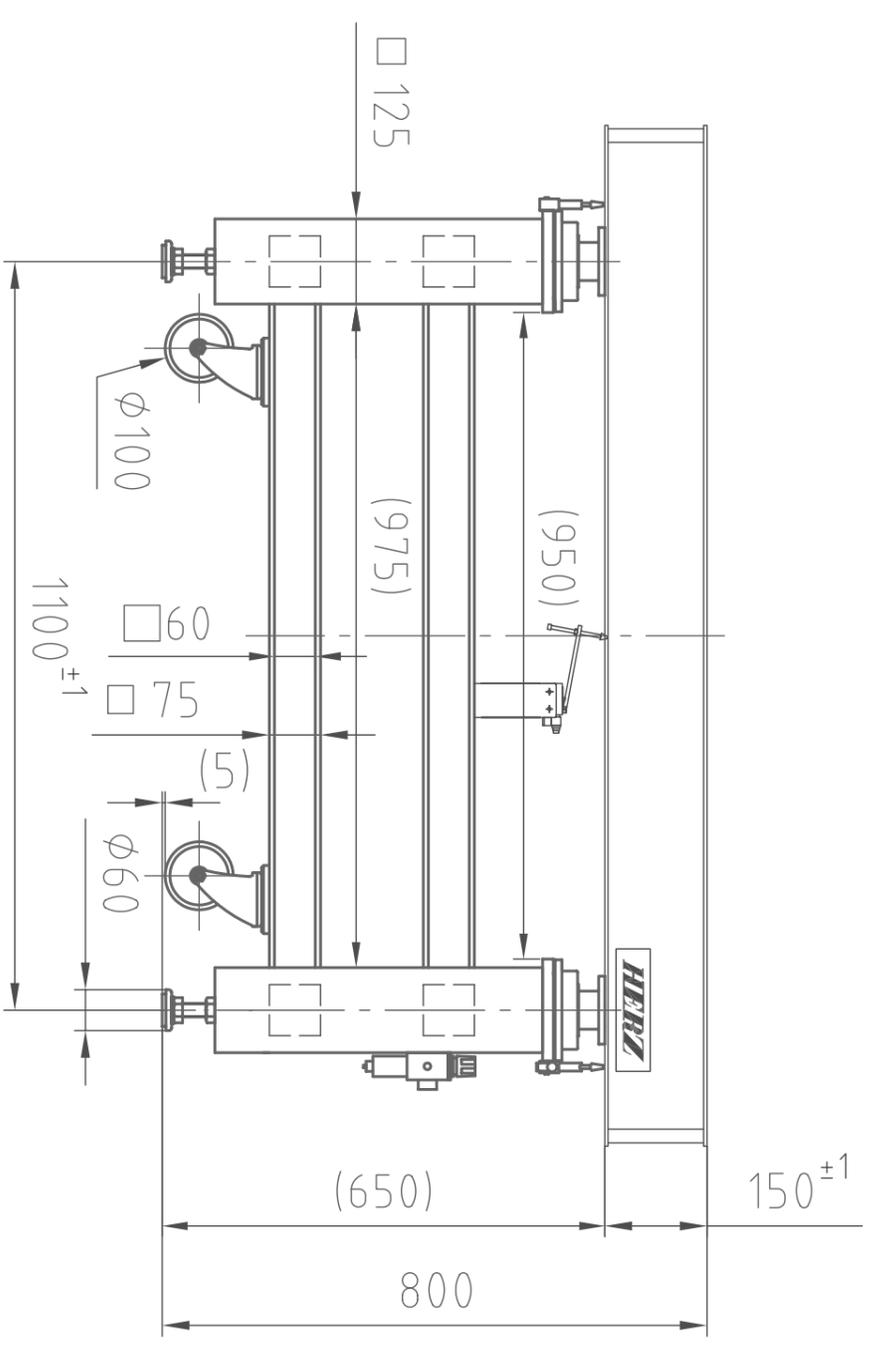
(平面図)



# TDI-1510LA



(右側面図)



(正面図)