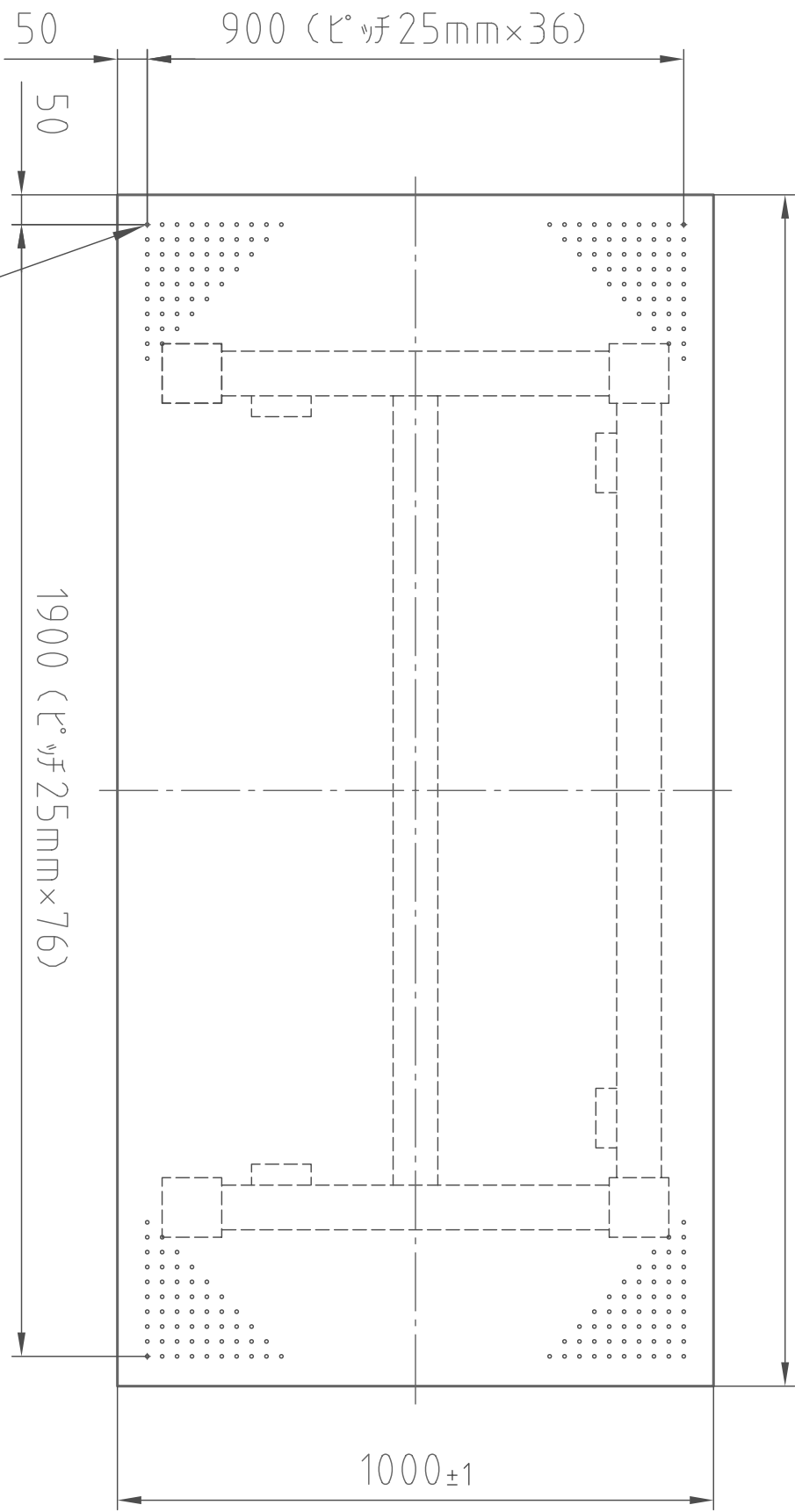
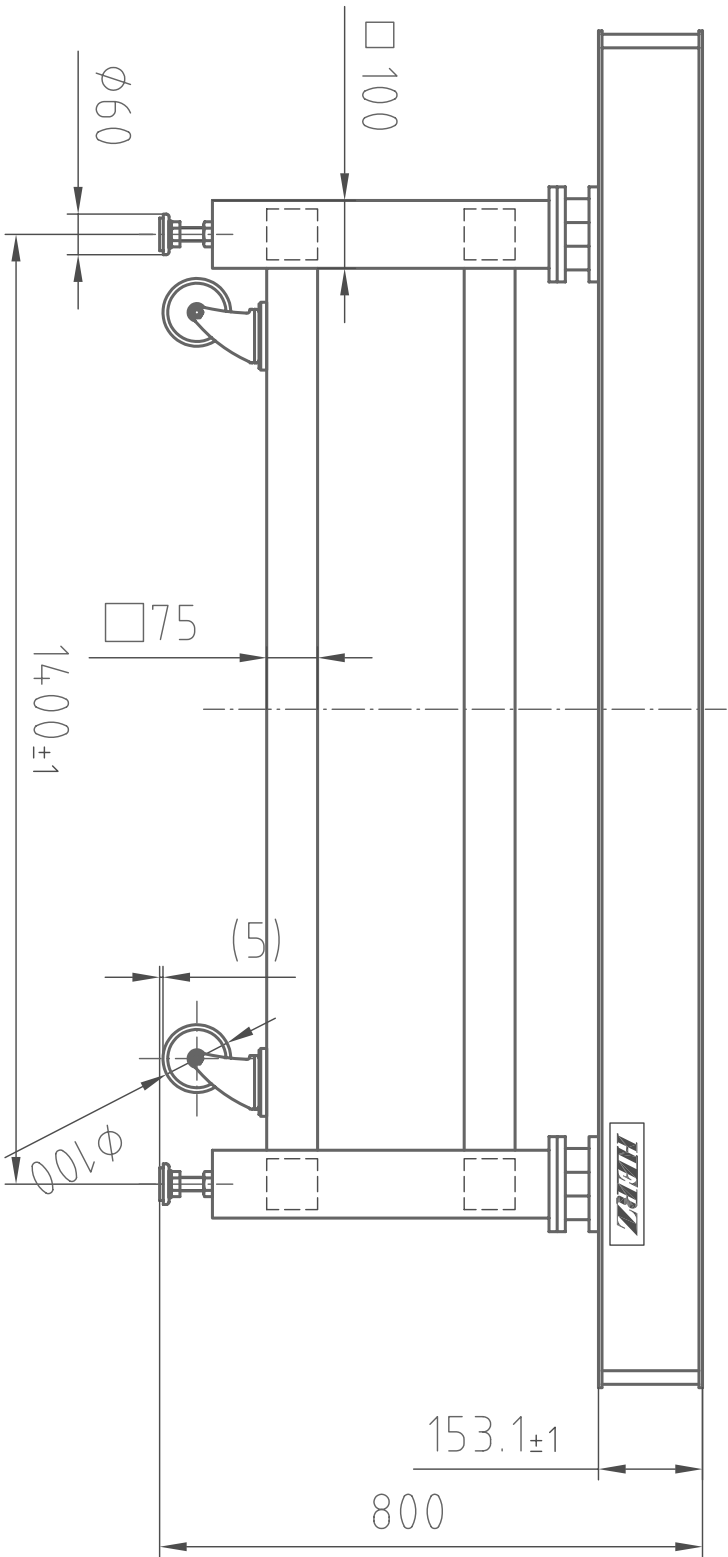


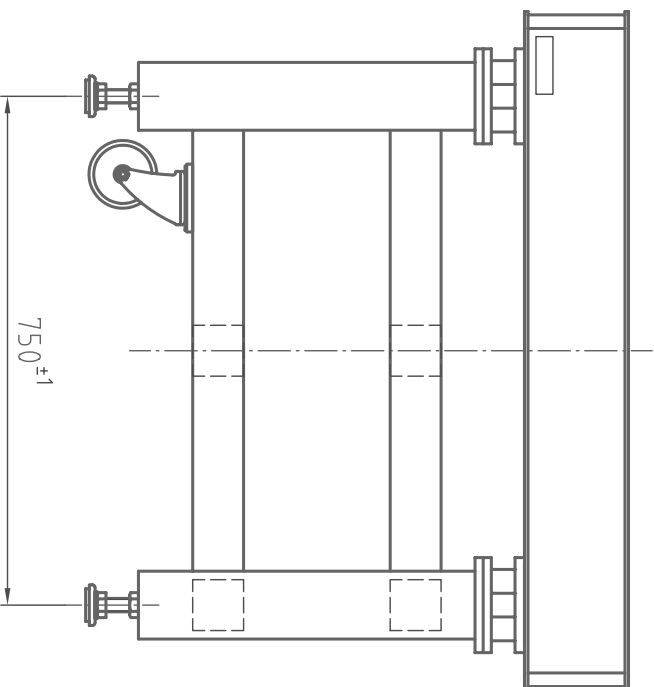
(平面図)



(正面図)



(右側面図)



HA-2010L

2849-M6

50

900 (ピッチ25mm×36)

50

1900 (ピッチ25mm×76)

2000±1

1000±1

153.1±1
800

□75

□100

φ60

(5)

φ100

750±1